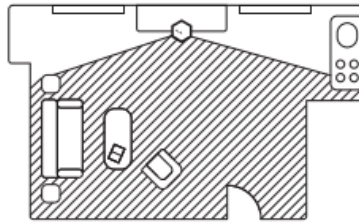


EINRICHTUNG

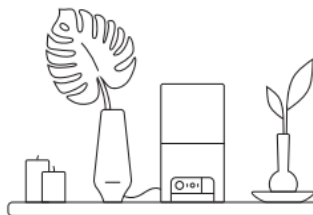
1. Laden Sie die Petcube-App herunter und registrieren Sie Ihr Konto.
 2. Schalten Sie die Kamera ein und warten Sie, bis das gelbe Licht aufblinkt.
 3. Drücken Sie die Setup-Taste auf dem Seitenlautsprecher über dem USB-Anschluss, bis Sie einen Ton hören.
 4. Folgen Sie den Anweisungen in der App, um die Einrichtung abzuschließen.
-

PLATZIERUNG

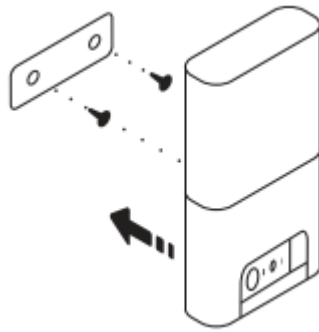
Am besten richten Sie Bites 2 Lite auf den Bereich, in dem sich Ihre Haustiere die meiste Zeit aufhalten, damit ihre Aktivitäten über das Weitwinkelobjektiv bestmöglich erfasst werden können.



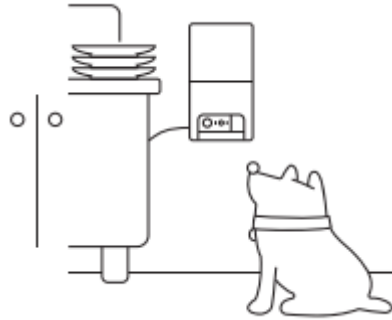
Wenn Sie Bites 2 Lite auf einem Tisch oder im Regal positionieren, sollte es mindestens einen Meter über dem Boden aufgestellt werden. Ein Gummifuß auf der Unterseite sorgt für festen Halt auf der Oberfläche.



Wenn Sie die Kamera an einer Wand mit Gipsplatten aufhängen möchten, sind in der Verpackung Ankerschrauben beigelegt, um eine einfache und sichere Montage zu ermöglichen.



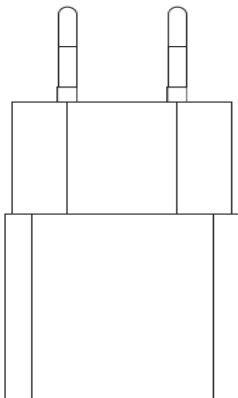
Die Befestigung an der Wand sorgt für zusätzlichen Schutz vor neugierigen Haustieren und ermöglicht zudem die beste Raumabdeckung.



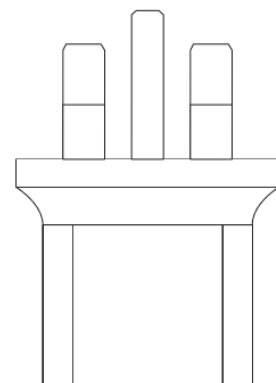
EINRICHTUNG DES ADAPTERS

Bites 2 Lite wird mit einem Steckdosenadapter für die EU und Großbritannien geliefert.

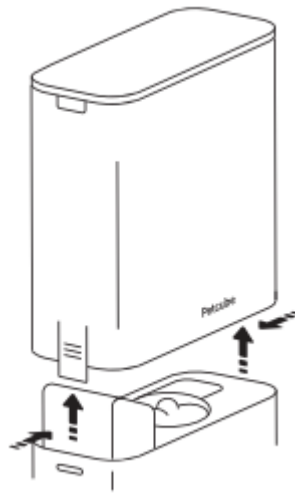
EU-Typ



UK-Typ

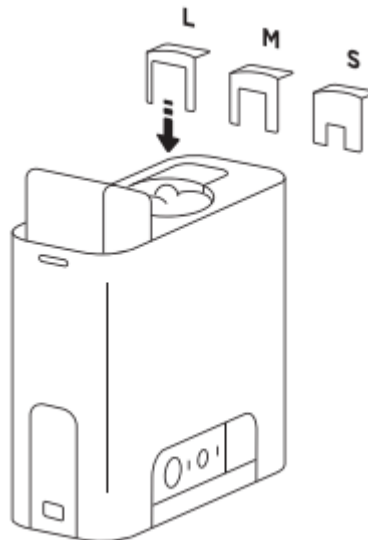


EINRICHTUNG DES SPENDERS



Herausnehmbarer Leckerlibehälter

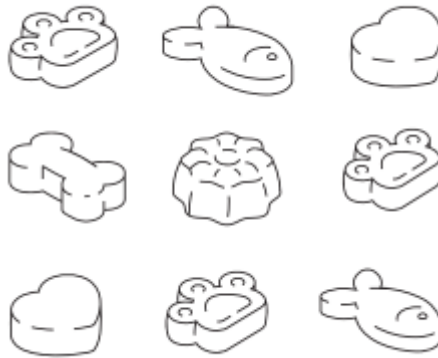
Nehmen Sie den Leckerlibehälter heraus, indem Sie an beiden Seiten die Entriegelungsknöpfe drücken und ihn nach oben von der Basis wegziehen.



Steuerung der Leckerliportionen

Drei orangefarbene Einsätze helfen Ihnen, zu kontrollieren, wie viele Leckerlis Sie gleichzeitig auswerfen. Üblicherweise werden 1-3 Leckerlis auf einmal ausgegeben. Der Einsatz für mittelgroße Leckerlis ist standardmäßig voreingestellt. Für kleine und große Leckerliportionen können Sie die anderen mitgelieferten Einsätze verwenden.

EIGNUNG DER LECKERLIS



Petcube Bites 2 Lite ist für eine Vielzahl von Leckerlimarken geeignet. Wir empfehlen, dass Sie trockene, knusprige Leckerlis verwenden, die eine Größe von 2,5 cm nicht überschreiten. Verwenden Sie am besten geeignete Lieblingsleckerlis Ihres Haustiers. Beachten Sie bitte, dass die Größe der Leckerlis, die Sie verwenden, Auswirkungen darauf haben kann, wie viele Leckerlis insgesamt vom Gerät ausgeworfen werden können. Weitere Details finden Sie unter petcube.com/bites-treats

TIPPS UND SICHERHEITSHINWEISE



Beobachten Sie Ihr Haustier und sprechen Sie aus der Ferne mit ihm. Zeichnen Sie Videos auf und erhalten Sie Benachrichtigungen zu den Aktivitäten Ihres Haustiers.

Teilen Sie den Zugang zu Ihrem Bites 2 Lite mit Freunden, Familie oder Mitgliedern der Petcube-Community.

Geben Sie die Leckerlis entweder nach Bedarf aus oder nach einem festgelegten Zeitplan. Verwenden Sie den Spender als Trainingshilfe und zur Verstärkung von positivem Verhalten.

X Sie sollten Ihr Bites 2 Lite nicht fallen lassen, nicht stoßen oder schütteln.

X Achten Sie darauf, das Glas der Vorderkamera nicht zu verschmutzen, zu zerkratzen oder anderweitig zu beschädigen.

X Das Gerät darf nicht mit Flüssigkeiten, Feuchtigkeit, Staub, übermäßiger Hitze oder offenen Flammen in Kontakt kommen.

X Setzen Sie Petcube Bites 2 Lite nicht dem direkten Sonnenlicht aus, um eine Überhitzung zu vermeiden.

X Bitte beachten Sie, dass die Verwendung von Leckerlis ein potenzielles Erstickenrisiko birgt. Achten Sie darauf, dass Ihr Haustier mit den Leckerlis vertraut ist, und überwachen Sie ihren Verzehr.

X Petcube Bites 2 Lite sollte von Minderjährigen nur unter Aufsicht eines Erwachsenen verwendet werden.

X Achten Sie darauf, dass Ihre Haustiere nicht auf das Netzkabel treten, es einklemmen oder darauf herumkauen.

X Wenn sich ein Leckerli im Behälter oder im Ausgabemechanismus verkeilt, leeren Sie zunächst den Behälter und entfernen Sie das Leckerli anschließend vorsichtig mit dem Finger oder einem Stift. Verwenden Sie keine scharfen Gegenstände und wenden Sie nicht zu viel Kraft an, damit das Gerät nicht beschädigt wird.

LEUCHTENSTATUS

Pulsierendes Blau

Bites 2 Lite streamt ein Video

Blau blinkt einmal

Bites 2 Lite startet eine Aufnahme

Durchgängig blau

Bites 2 Lite ist online

Blau blinkt schnell

Verbindung zur Cloud wird hergestellt

Blau und Gelb blinken abwechselnd

Verbindung zum Router wird hergestellt

Durchgängig gelb

Bites 2 Lite wird hochgefahren

Gelb blinkt schnell

Das Gerät ist bereit für die Einrichtung

Pulsierendes Gelb

Verbindungs- oder Systemfehler

PRODUKTINFORMATIONEN

Petcube-Bedienungsanleitung

Die Erläuterungen in dieser Anleitung dienen nur zu Informationszwecken und können im Laufe der Zeit abgeändert werden. Die aktuellste Version dieser Anleitung finden Sie unter petcube.com/user-guide/bites-2-lite

Software

Ihr Bites 2 Lite stellt eine Verbindung zu der urheberrechtlich geschützten Software von Petcube, Inc. her, um seinen Betrieb zu steuern.

Integration mit Amazon Alexa

Bedienen Sie Ihr Petcube-Gerät freihändig mit Sprachbefehlen. Weitere Informationen finden Sie unter petcube.com/blog/alexa

Zweijährige eingeschränkte Garantie

Wenn Petcube Bites 2 Lite als Neuware bei einem von Petcube autorisierten Händler gekauft wird, gilt für das Gerät ab dem Kaufdatum im Handel eine zweijährige Garantie gegen Material- und Verarbeitungsfehler bei normalem Gebrauch. Die vollständigen Bedingungen finden Sie unter petcube.com/docs/warranty

Sicherheit und Handhabung

Weitere Informationen zur Sicherheit und Handhabung finden Sie unter petcube.com/user-guide/bites-2-lite. Um Verletzungen oder Schäden zu vermeiden, lesen Sie sich vor der Inbetriebnahme von Petcube Bites 2 Lite bitte alle Sicherheitshinweise und die Bedienungsanleitung durch.

Konformitätserklärung

Hiermit erklärt Petcube Inc., dass dieser Petcube Bites 2 Lite die grundlegenden Anforderungen und weitere relevante Bestimmungen der Richtlinie 1995/5/EC erfüllt.

PETCUBE BITES 2 LITE SCHNELLSTARTANLEITUNG

